



# Rollin' Grill!

## ローリングリル!

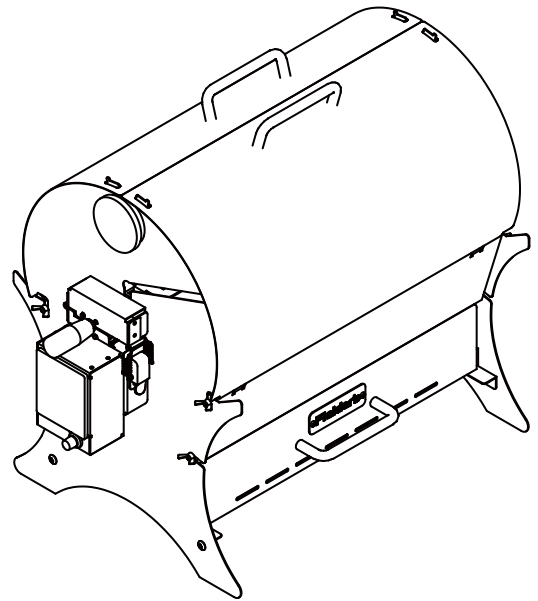
## 取扱説明書

### はじめに

このたびは本製品をお買い上げいただき誠にありがとうございます。  
安全にご使用いただくために、ご使用前に必ず本取扱説明書をよくお読みいただき、  
大切に保管してください。

また弊社ホームページに、製品の詳細な説明もございます。  
併せてご確認ください。

[https://fielders.co.jp/rollin\\_grill](https://fielders.co.jp/rollin_grill)



### 取扱い上の注意

この取扱説明書を必ずお読みになり、ご理解した上でご使用ください。  
この取扱説明書は保管し、使用前に必ず読み返してください。

・本製品はご使用時には熱変形いたします。熱による変形は保証の対象となりません。



#### 警告 誤った取扱いをすると死亡または重傷などを負う可能性が想定される内容を示します

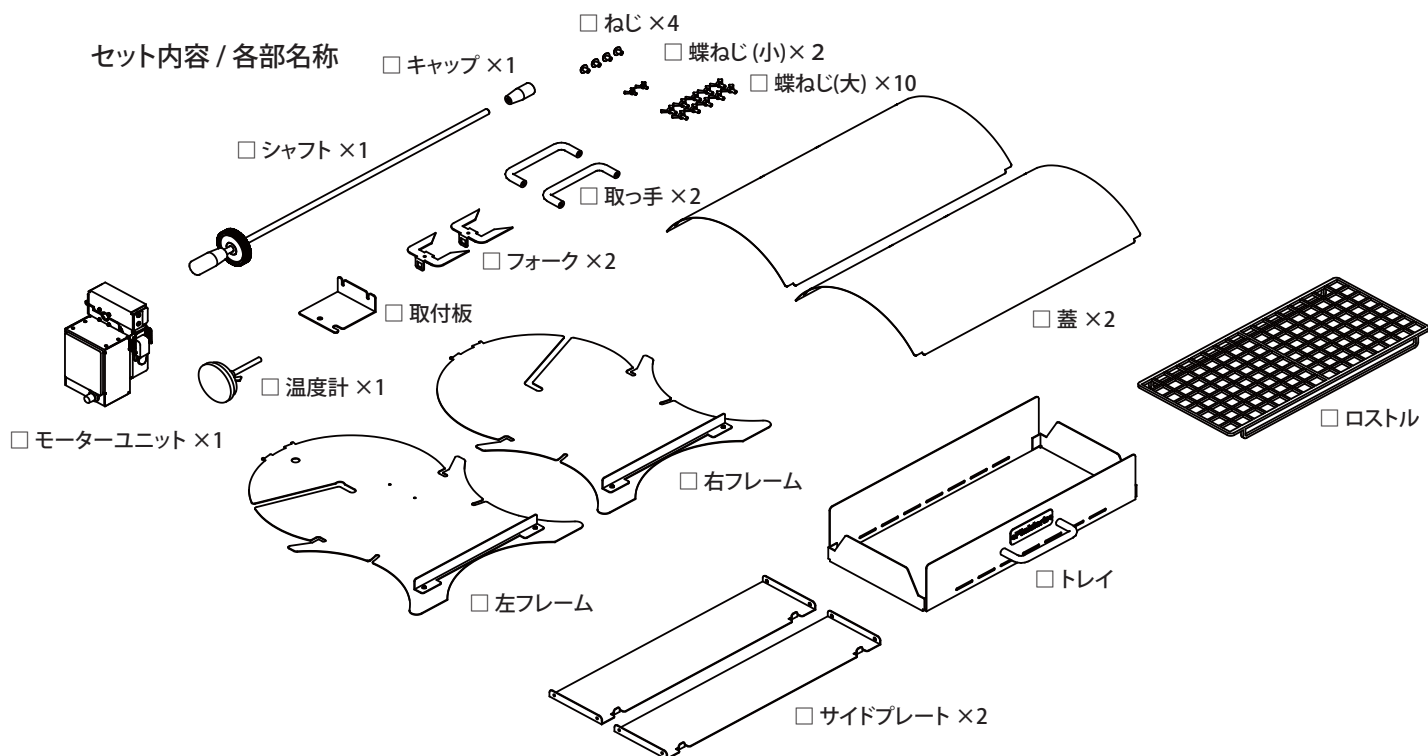
- ・本製品は屋外専用です。屋内やテント内・換気の悪い所で使用しないでください。火災や火傷・酸欠や一酸化炭素中毒の恐れがあります。
- ・開封後、使用前には必ずパーツ類の不足や破損等がないか確認してください。見つかった場合は使用しないでください。
- ・使用中は周囲の燃えやすい物などへの燃え移りに注意してください。火災や火傷の恐れがあります。建物や自動車から3m以内の距離で使用しないでください。
- ・ガソリン・灯油・アルコール等を燃料や着火剤として使用しないでください。火災や火傷の恐れがあります。
- ・使用中は、周囲に可燃物(紙・プラスチック等)や引火物(スプレー缶)を置いたり近づけないでください。火災や火傷の恐れがあります。



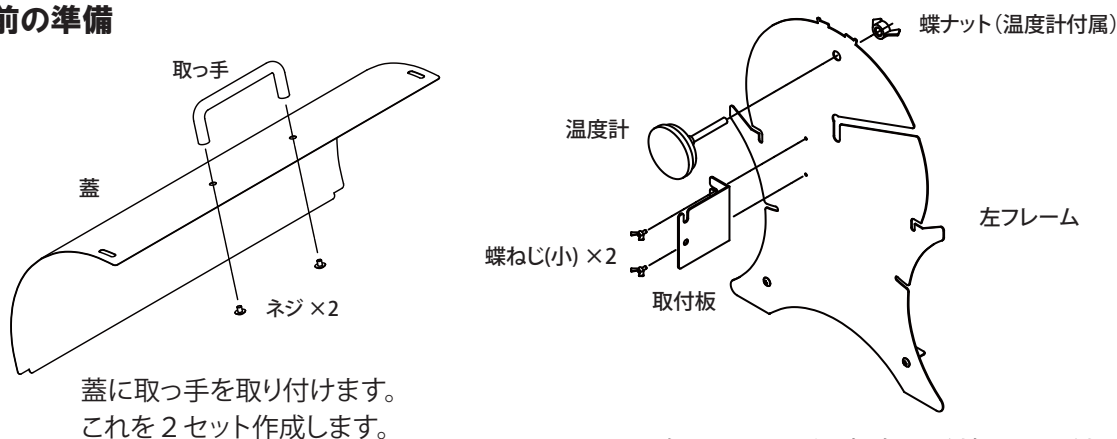
#### 注意 誤った取扱いをすると負傷または物的損害のみが発生する可能性が想定される内容を示します。

- ・火気の使用や取扱いが禁止されている場所では、絶対に使用しないでください。
- ・傾斜がある所や不安定な場所では使用しないでください。焚火台が分解したり、傾き転倒する場合があります。必ず脚部4カ所が接地した状態で使用して下さい。
- ・ローリングリルの組立や分解、着火、消火など取扱い時には必ず軍手や手袋を着用してください。
- ・燃料の取扱いには必ず火ばさみ等を使用してください。
- ・火の粉や灰が飛ぶ恐れがありますので、強風・悪天候など危険な天候の時には使用しないでください。
- ・使用中はその場を離れず、周囲の安全や身の回りの安全を確認して使用してください。
- ・パーツに無理な力や衝撃を加えたり、加工を加えて使用しないでください。
- ・火がついたまま移動させないでください。
- ・設置場所の下は汚れたり焦げたりする可能性があるため、汚れてはいけない場所で使用しないでください。

# 組立方法



## 1 組立前の準備

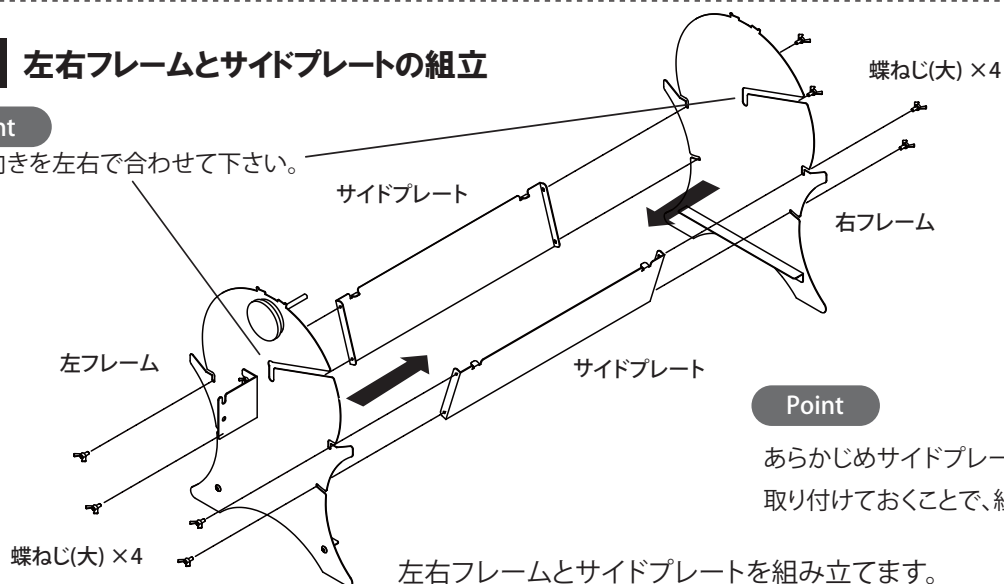


- ※ 組立には、プラスドライバーが必要です。サイズNo.2のプラスドライバーをご用意下さい。
- ※ 破損防止のため、温度計は保管時には取り外すようにしてください。

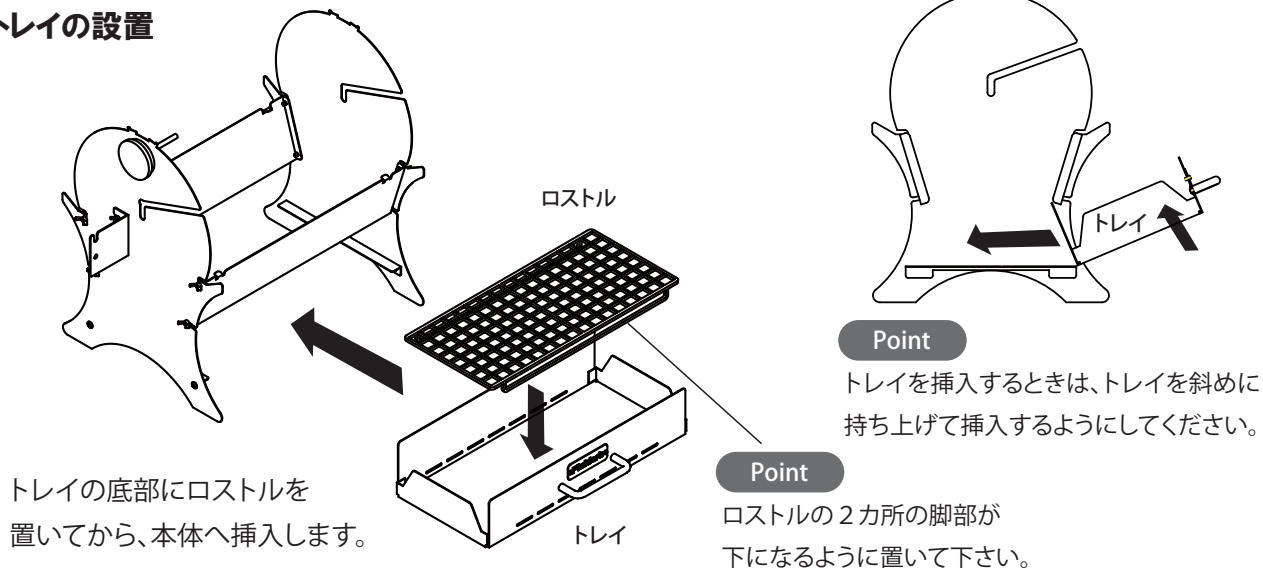
## 2 左右フレームとサイドプレートの組立

### Point

溝の向きを左右で合わせて下さい。

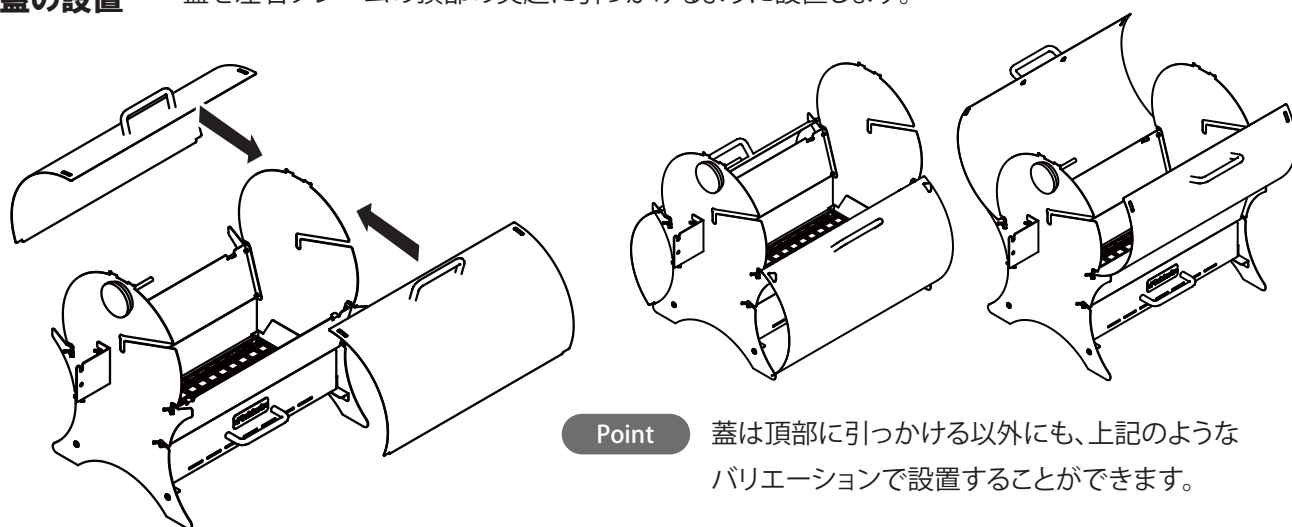


### 3 トレイの設置



### 4 蓋の設置

蓋を左右フレームの頂部の突起に引っかけるように設置します。

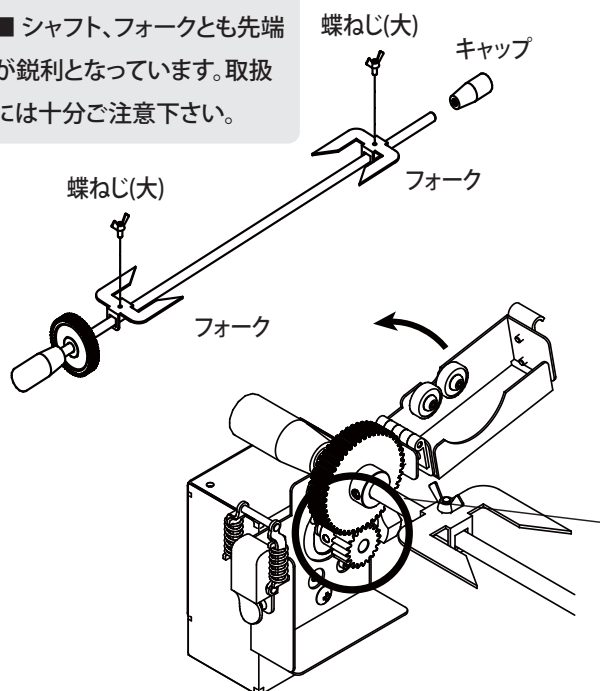


### 5 駆動部の設置

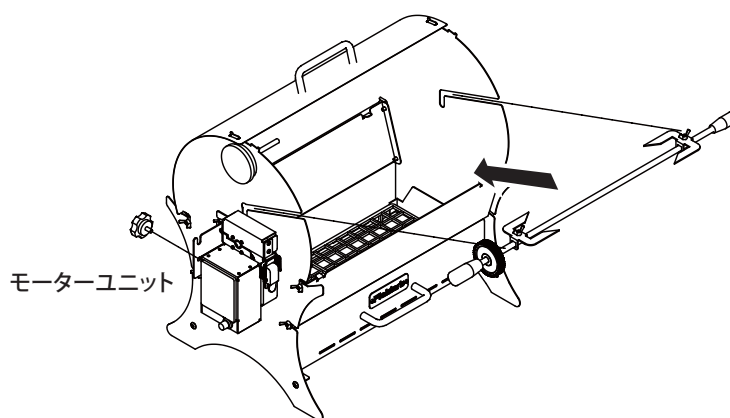
シャフトにフォークを取り付けます

#### ※注意

■ シャフト、フォークとも先端が鋭利となっています。取扱には十分ご注意ください。



モーターユニットを左フレームの取付板に取り付けます。駆動シャフトはフレームの溝に落とし込み、シャフトのギアと、モーターユニットのギアが噛み合うようにします。

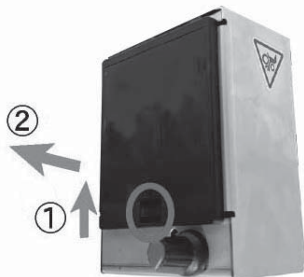


#### Point

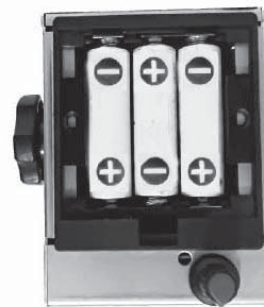
モーターユニットの小ギアとシャフトのギアがしっかりかみ合っていることを確認してモーターユニットの蓋を閉めてロックしてください。

## 電池のセット方法

電池蓋のツメ(赤丸部分)を上へ引き上げてから、手前へ引き出して電池蓋を取り外して下さい。戻すときは逆手順で、カチッと音がするまで電池蓋を押し込んで下さい。



+ (プラス) と - (マイナス) の向きに注意して、単三形アルカリ乾電池、またはニッケル水素充電電池3本を入れてください。



## 仕様

組立時サイズ H : 432mm W : 553mm D : 306mm

重量 6.9kg

材料 SUS304(ステンレス)

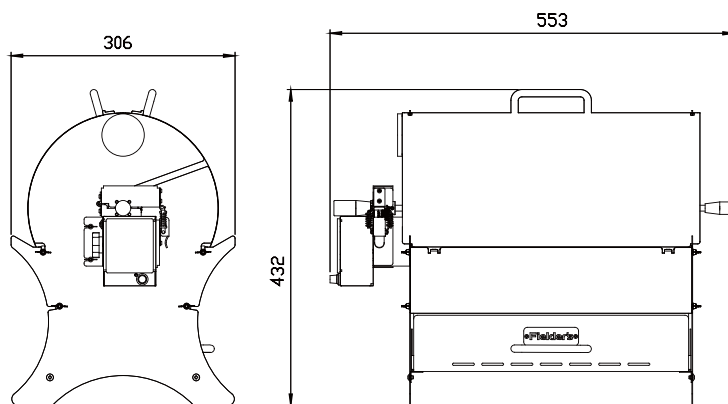
使用電池

アルカリ乾電池、ニッケル水素充電電池

(マンガン電池は寿命が短くなりますので対応しません)

単三形 3本

使用環境温度 5℃～30℃



- 製造過程で新品の製品に細かなキズ等が付く場合があります。品質上は問題ありませんのでそのままご使用ください。
- 本製品は野外調理用器具として設計されています。目的以外の用途での使用はしないでください。
- 火気を扱う製品のため、使用の前には必ず非常消火用の水や消火器などを常備してください。
- 取扱説明書の組立順序に従って組み立ててください。

- 使用直後は本体に触れず、完全に冷えてから灰等の処理・撤去作業を行ってください。
- 使用後は汚れを落とし、完全に乾燥させてください。
- 使用直後に水をかけるなどの急冷は避けてください。破損や変形の恐れがあります。

- 保管の際には水気を取り除き乾燥した状態で保管をしてください。

開発元



販売元



合同  
会社

Fielder's

<http://fielders.co.jp>

TEL : 0265-98-6421