

燃焼加速器 ボルケーノ

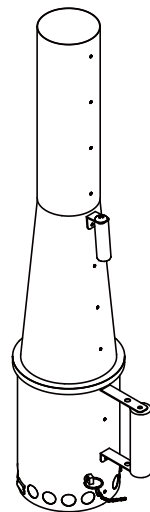
VOLCANO

取扱説明書

このたびは本製品をお買い上げいただき誠にありがとうございます。
安全にご使用いただくために、ご使用前に本取扱説明書をよくお読みいただき、
大切に保管してください。

また弊社ホームページに、製品の詳細な説明もございます。
併せてご確認ください。

<https://fielders.co.jp/products/volcano>



この取扱説明書を必ずお読みになり、ご理解した上でご使用ください。

この取扱説明書は保管し、使用前に必ず読み返してください。

・本製品はご使用時には熱変形いたします。熱による変形は保証の対象となりません。

誤った取扱いをすると死亡または重傷などを負う可能性が想定される内容を示します。

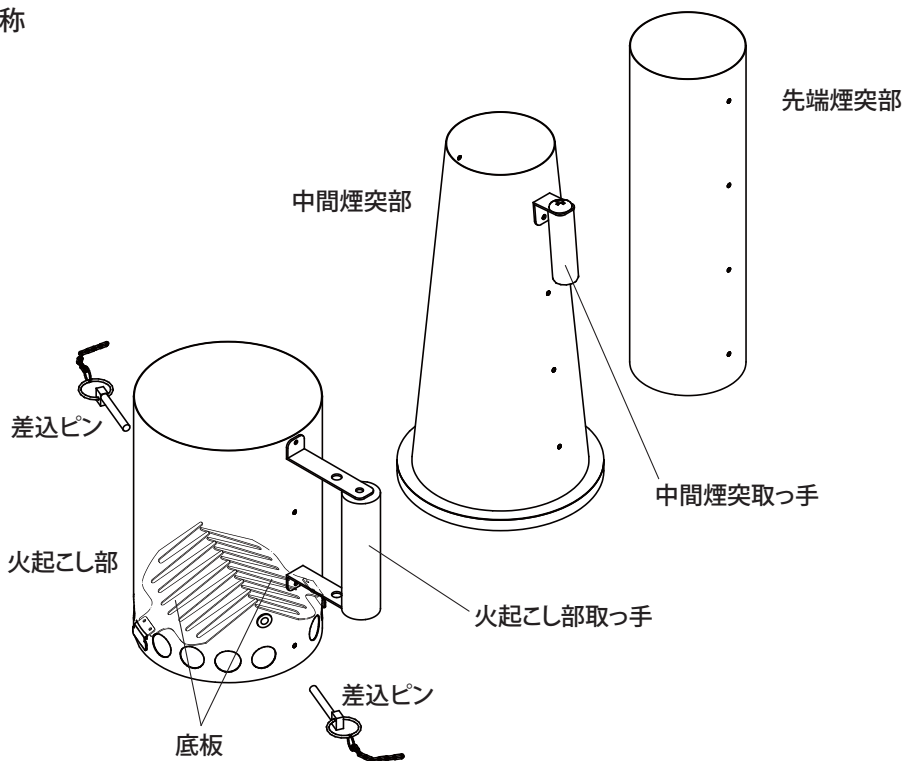
- ・本製品は屋外専用です。屋内やテント内・換気の悪い所で使用しないでください。火災や火傷・酸欠や一酸化炭素中毒の恐れがあります。
- ・開封後、使用前には必ずパーツ類の不足や破損等がないか確認してください。見つかった場合は使用しないでください。
- ・使用中は周囲の燃えやすい物などへの燃え移りに注意してください。火災や火傷の恐れがあります。建物や自動車から3m以内の距離で使用しないでください。
- ・ガソリン・灯油・アルコール等を燃料や着火剤として使用しないでください。火災や火傷の恐れがあります。

誤った取扱いをすると負傷または物的損害のみが発生する可能性が想定される内容を示します。

- ・火気の使用や取扱いが禁止されている場所では、絶対に使用しないでください。
- ・傾斜がある所や不安定な場所では使用しないでください。ボルケーノが分解したり、傾き転倒する場合があります。必ず安定した状態で使用して下さい。
- ・ボルケーノの組立や分解、着火、消火など取扱い時には必ず軍手や手袋を着用してください。
- ・燃料の取扱いには必ず火ばさみ等を使用してください。
- ・火の粉や灰が飛ぶ恐れがありますので、強風・悪天候など危険な天候の時には使用しないでください。
- ・使用中はその場を離れず、周囲の安全や身の回りの安全を確認して使用してください。
- ・パーツに無理な力や衝撃を加えたり、加工を加えて使用しないでください。
- ・火がついたまま移動させないでください。
- ・設置場所の下は汚れたり焦げたりする可能性があるため、汚れてはいけない場所で使用しないでください。

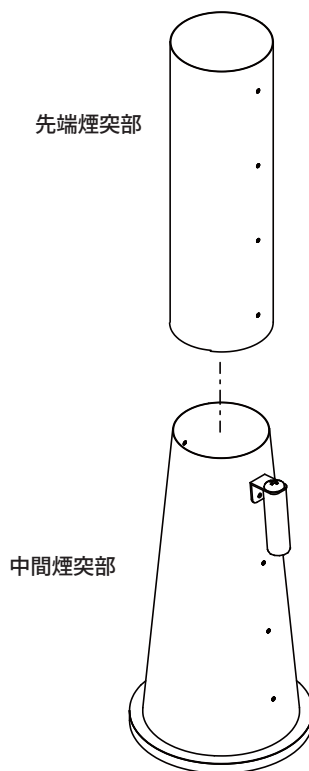
使用方法

セット内容 / 各部名称



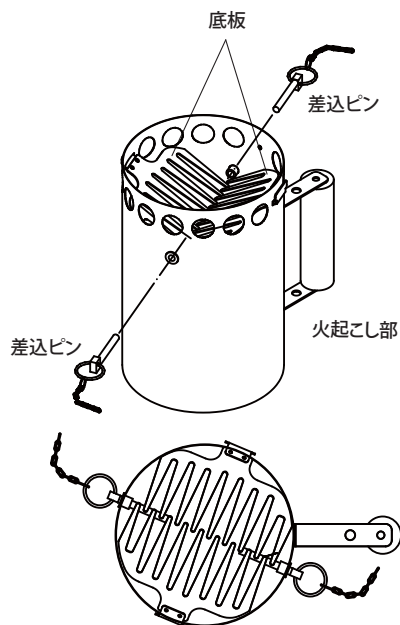
1 煙突部の組立

- ・先端煙突部に中間煙突部をはめ込みます。
- ・できるだけまっすぐになるようにはめ込んで下さい。
- ・はめ込んだ後は一体として取り扱って下さい。
- ・先端煙突部を取り外す場合は、完全に冷えた状態で取り外して下さい。



2 底板のセット

- 火起こし部をひっくり返し、底板が図のように斜め下を向いた状態にします。
- 差込ピンを2カ所差し込みます。



- 火起こし部を再度ひっくり返し、元の状態に戻します。
- その時、2枚の底板が、それぞれの差込ピンに確実に載っているか確認して下さい。

2 炭への着火

- 火起こし部に炭を入れます。

Point

炭を入れすぎると煙突効果を妨げ、着火時間がかかります。
最初に入れるのは火起こし部の半分程度にしてください。
炭の量が欲しいときは、火が燃ってから追加するようにしてください。

- 着火剤に火を付け、炭を入れた火起こし部を被せます。

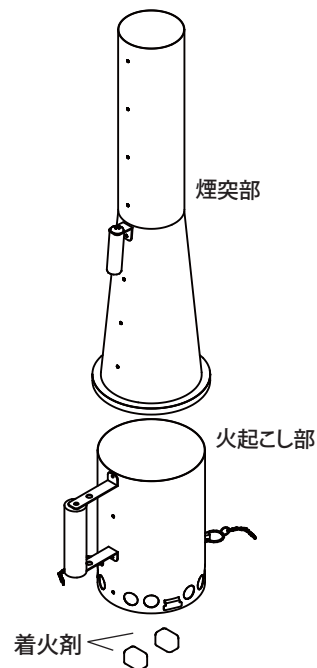
Point

着火剤は付属しておりません。別途お買い求めください。
着火剤は「パラフィン系」の固形着火剤を推奨します。
(例:ロゴス 防水ファイヤーライターなど)

Point

着火剤は2個使用すると着火性が良くなります。

- 煙突部を載せます。



2 炭の取り出し

- 煙突部を取り外します。
- 火起こし部の上部から炭を取り出すか、差込ピンを抜いて底板を下げて、炭を落としてください。

※注意

- 各部材は大変高温になります。必ず厚手の耐熱グローブを使用して下さい。
- ピンを外して炭を落とす場合は、炭が周囲に飛び散らないように、十分注意してください。

使用時サイズ H: 797.5mm W: 137mm D: 229mm

収納時サイズ H: 344mm W: 137mm D: 229mm

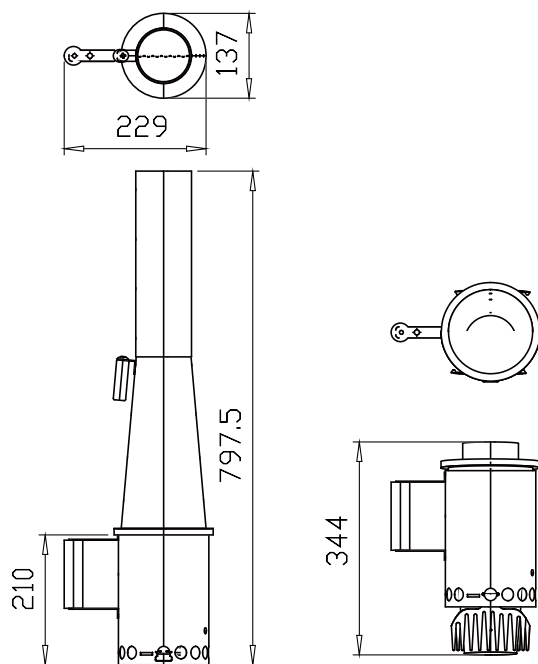
先端煙突部重量 0.3 kg

中間煙突部重量 0.45kg

火起こし部重量 0.5kg

本体材質 ステンレス(SUS304)

煙突材質 ステンレス(SUS304)



- 製造過程で新品の製品に細かなキズ等が付く場合があります。品質上は問題ありませんのでそのままご使用ください。
- 本製品は野外用火起こし器として設計されています。目的以外の用途での使用はしないでください。
- 火気を扱う製品のため、使用前には必ず非常消火用の水や消化器などを常備してください。

- 使用直後は本体に触れず、完全に冷えてから灰等の処理・撤去作業を行ってください。
- 使用後は汚れを落とし、完全に乾燥させてください。
- 使用直後に水をかけるなどの急冷は避けてください。破損や変形の恐れがあります。

- 保管の際には水気を取り除き乾燥した状態で保管をしてください。

開発元



販売元



合同
会社

Fielder's

<http://fielders.co.jp>

TEL : 0265-98-6421