

# 花咲く焚き火台 RINDO

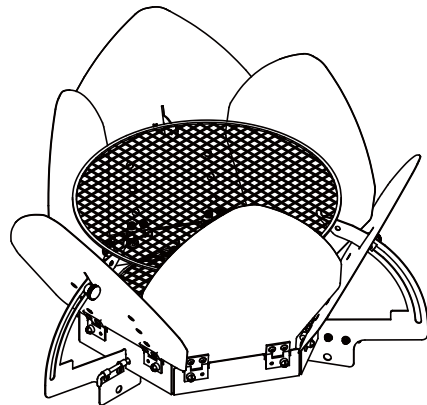
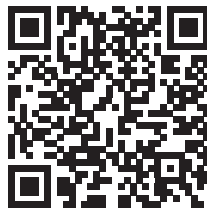
## 取扱説明書

### はじめに

このたびは本製品をお買い上げいただき誠にありがとうございます。  
安全にご使用いただくために、ご使用前に本取扱説明書をよくお読みいただき、  
大切に保管してください。

また弊社ホームページに、製品の詳細な説明もございます。  
併せてご確認ください。

<https://fielders.co.jp/rindo>



### 取扱い上の注意

この取扱説明書を必ずお読みになり、ご理解した上でご使用ください。  
この取扱説明書は保管し、使用前に必ず読み返してください。

・本製品はご使用時には熱変形いたします。熱による変形は保証の対象となりません。

#### **警告** 誤った取扱いをすると死亡または重傷などを負う可能性が想定される内容を示します。

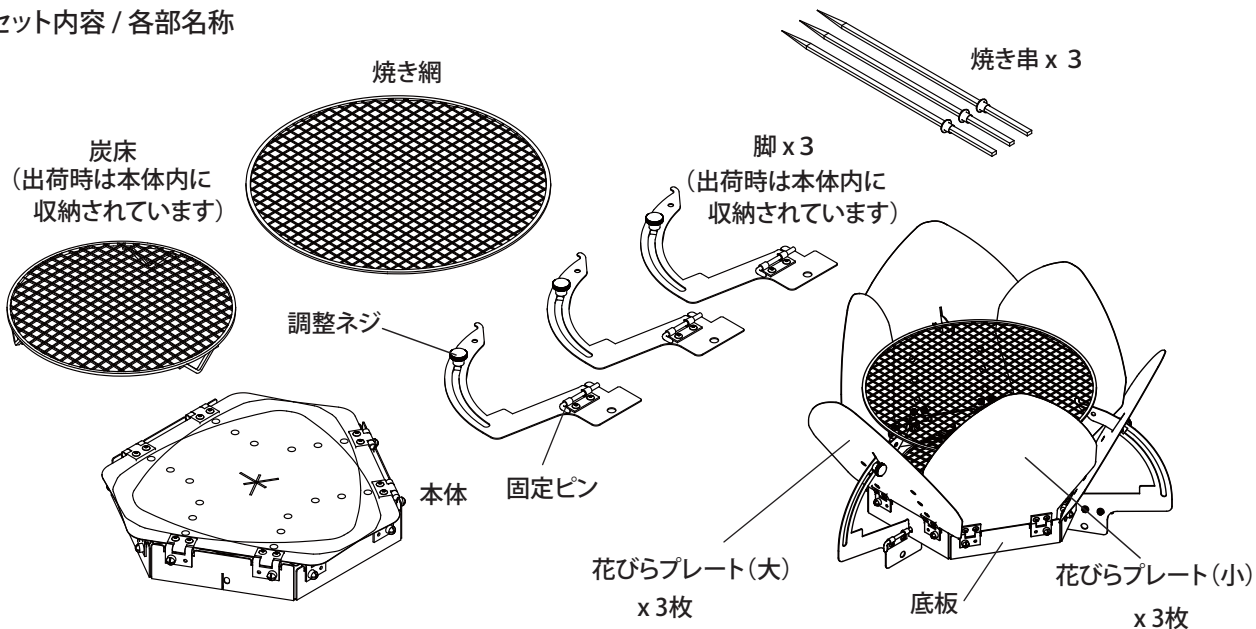
- ・本製品は屋外専用です。屋内やテント内・換気の悪い所で使用しないでください。火災や火傷・酸欠や一酸化炭素中毒の恐れがあります。
- ・開封後、使用前には必ずパーツ類の不足や破損等がないか確認してください。見つかった場合は使用しないでください。
- ・使用中は周囲の燃えやすい物などへの燃え移りに注意してください。火災や火傷の恐れがあります。建物や自動車から3m以内の距離で使用しないでください。
- ・ガソリン・灯油・アルコール等を燃料や着火剤として使用しないでください。火災や火傷の恐れがあります。

#### **注意** 誤った取扱いをすると負傷または物的損害のみが発生する可能性が想定される内容を示します。

- ・火気の使用や取扱いが禁止されている場所では、絶対に使用しないでください。
- ・傾斜がある所や不安定な場所では使用しないでください。「RINDO」が分解したり、傾き転倒する場合があります。必ず安定した状態で使用して下さい。
- ・「RINDO」の組立や分解、着火、消火など取扱い時には必ず軍手や手袋を着用してください。
- ・燃料の取扱いには必ず火ばさみ等を使用してください。
- ・火の粉や灰が飛ぶ恐れがありますので、強風・悪天候など危険な天候の時には使用しないでください。
- ・使用中はその場を離れず、周囲の安全や身の回りの安全を確認して使用してください。
- ・パーツに無理な力や衝撃を加えたり、加工を加えて使用しないでください。
- ・火がついたまま移動させないでください。
- ・設置場所の下は汚れたり焦げたりする可能性があるため、汚れたり焦げたりしてはいけない場所で使用しないでください。

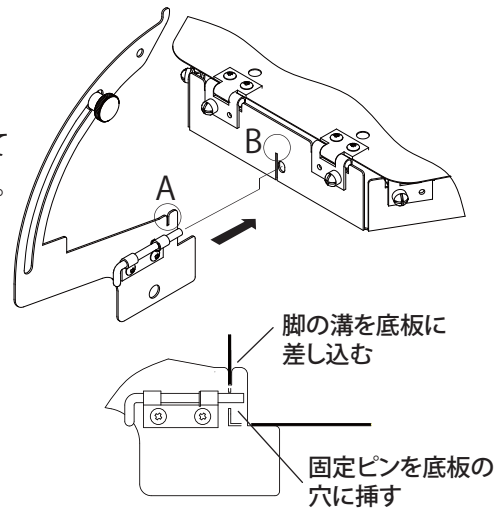
# 使用方法

## セット内容 / 各部名称



## 1 脚の組立

- 花びらプレートを全て閉じた状態にしてください。
- 脚の溝部(A)を底板のスリット(B)にはめ込むように組み立ててください。その際、固定ピンを底板の穴に確実に挿してください。
- 同様に他の2カ所にも脚を取り付けます。
- 脚を外す場合は、固定ピンをスライドさせて穴から抜き、その状態で脚を底板から抜いてください。

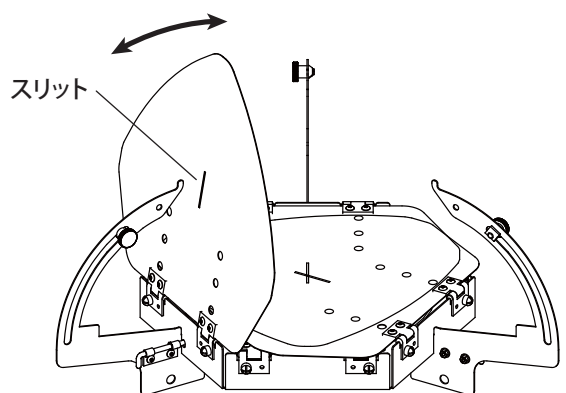


### ※注意

- 固定ピンがきちんと刺さっていない場合、使用中に脚が脱落する恐れがあります。

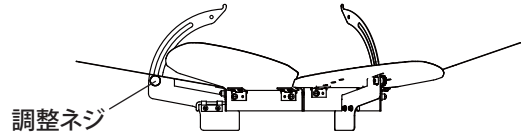
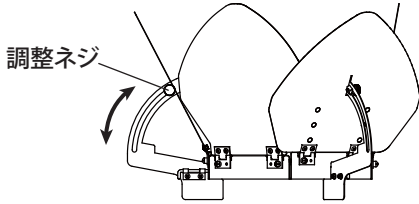
## 2 花びらを開く

- 花びらプレート(大)のスリットに、脚を通すようにして開いてください。
- 花びらプレート(大)は脚の調整ネジに預けるようにしてください。
- 花びらプレート(小)は花びらプレート(大)に預けるようにしてください。



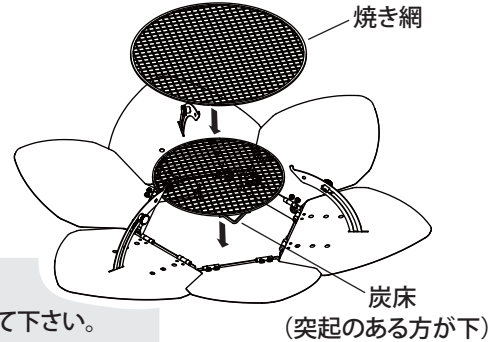
### 3 花びらの角度調整

- 脚にある調整ネジの位置を動かすことで、花びらプレートの開き具合をかえることができます。
- 風の強いとき、網焼きをするとき、かまど料理をするときなどには花びらプレートを閉じ、またダイナミックな焚き火を楽しむとき、炉端焼きをするときなどは花びらプレートを開いてください。



### 4 炭床、焼き網の設置

- 炭床は底板に置いてください(突起のある方が下側です)。
- 焼き網を使用する場合は、網目が脚の先端の突起(3カ所)に引っかかるように確実に載せてください。

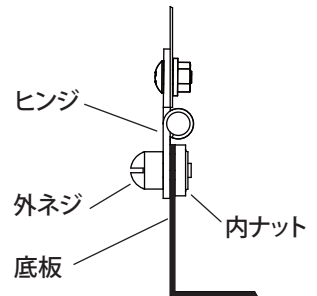


#### ※注意

- 底板で直接燃料を使用しないでください。炭床は必ず使用して下さい。
- 花びらを広げた状態で、焼き網に鉄鍋など重いものは載せないでください。

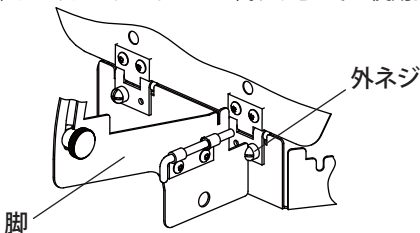
### 5 花びらの取り外し

- すべての花びらプレートは取り外すことができます。
- 花びらプレートは、内ナットとヒンジで底板をはさみ、外ネジを締め込むことで固定されています。外ネジを緩めるだけで花びらプレートを外すことができます。
- かまどとして使用する場合は、花びらプレート(小)を1枚だけ取り外してください。また、網焼きの場合も花びらプレート(小)を1枚外した方が、炭の調整ができるので便利です。



#### Point

外ネジを緩めるのはマイナスドライバーをご使用ください。  
また、脚もマイナスドライバーの代わりとしてご使用頂けます。



#### Point

外ネジを緩めたり、締め込む時に空回りする場合は、内ナットを指やペンチなどで押さえて回すようにしてください。

#### Point

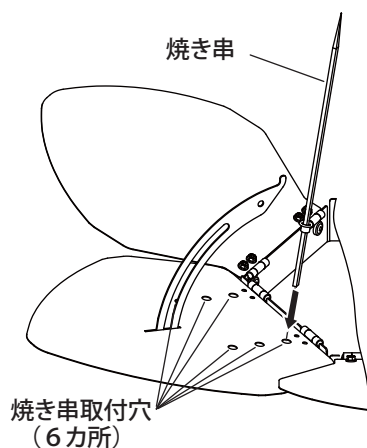
すべての花びらプレートを外した後、再度取り付ける場合は、花びらプレート(大)を取り付けてから開いた状態にし、その後花びらプレート(小)を取り付けるようにしてください。花びらプレート取付時、内ナットとヒンジで底板をはさむように(ヒンジが外になるように)してください。その後、マイナスドライバーもしくは脚を使用して、外ネジをしっかりと締め付けてください。空回りする場合は、内ナットを指や工具などで押さえながら外ネジを回すようにしてください。

## 5 焼き串の取り付け

- 焼き串は、食材を取り付けた後、花びらプレート(大)に空いている、6カ所の穴に差し込んでください。
- 差し込む穴の位置は食材の大きさや、火加減によって適宜変更してください。

### Point

焼き串を使って炉端焼きをする場合、オガ炭や備長炭など火力の強い燃料を使用し、できるだけたくさん、高く積んでください。それにより多くの遠赤外線が発生させることができ、食材を美味しく調理することができます。



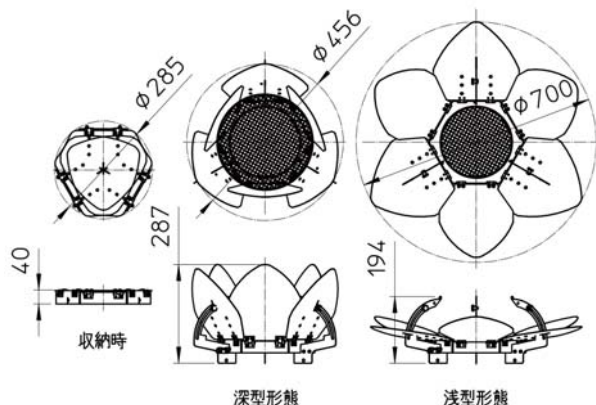
## 仕様

開いた場合 直径約700mm 高さ約194mm

閉じた場合 直径約456mm 高さ約287mm

収納時 直径約285mm 高さ約40mm

重量 2.3kg



### 使用前の注意

- 製造過程で新品の製品に細かなキズ等が付く場合があります。品質上は問題ありませんのでそのままご使用ください。
- 本製品は野外用焚火台として設計されています。目的以外の用途での使用はしないでください。
- 火気を扱う製品のため、使用前には必ず非常消火用の水や消火器などを常備してください。

### 使用後の注意

- 使用直後は本体に触れず、完全に冷えてから灰等の処理・撤去作業を行ってください。
- 使用後は汚れを落とし、完全に乾燥させてください。
- 使用直後に水をかけるなどの急冷は避けてください。破損や変形の恐れがあります。

### 保管上の注意

- 保管の際には水気を取り除き乾燥した状態で保管をしてください。

開発元



販売元



<http://fielders.co.jp>

TEL : 0265-98-6421